

WASSERERWÄRMER MIT ANSCHLÜSSEN 45° NACH VORNE

NEUE
AUSFÜHRUNG

- emailliert: EWS und EWS-WP
- Edelstahl: CWS und WPX

Die neue Ausführung unserer Speicher mit den Anschlüssen nach vorne ermöglicht eine platzsparende Aufstellung.



Typenreihe
EWS und EWS-WP

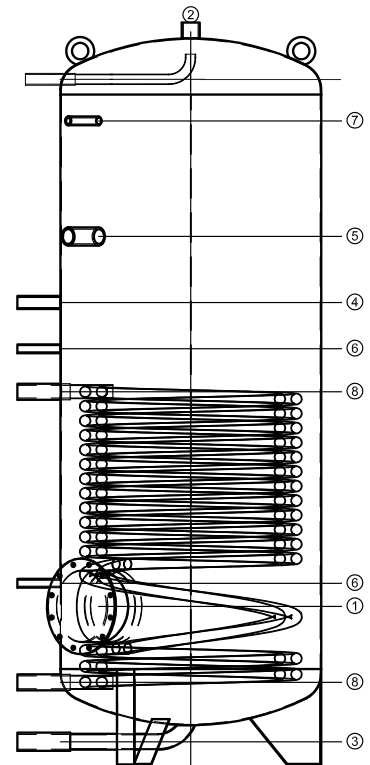
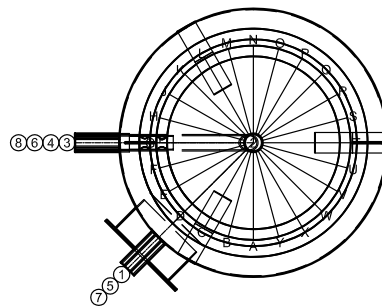
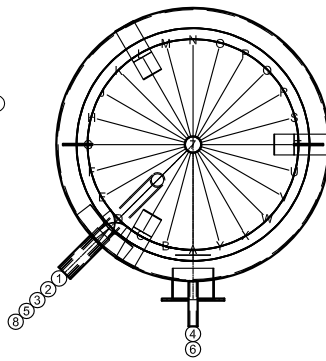
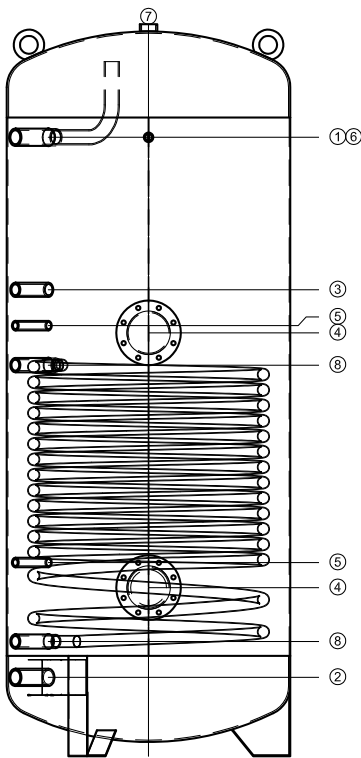


Typenreihe
CWS und WPX

Technische Datenblätter finden Sie auf unserer Homepage www.huggler-technik.ch jeweils unter der entsprechenden Warengruppe.

Mit den beiliegenden Geschäftsantwortkarten können Sie diese Datenblätter (oder auch den kompletten Produktkatalog) jederzeit auch in gedruckter Form anfordern.





Beispielzeichnung EWS und EWS-WP

Beispielzeichnung CWS und WPX

- 1.) WW Muffe mit Steigrohr
- 2.) KW Muffe mit Schicht-U
- 3.) Zirkulation Muffe
- 4.) Flansch mit Deckel, Dichtung und Schrauben
- 5.) Muffe für Fühler
- 6.) Muffe für Thermometer
- 7.) Muffe für Anode
- 8.) Glattröhrwärmetauscher

- 1.) Flansch inkl. Deckel, Dichtung und Schrauben
- 2.) Brauchwarmwassermuffe
- 3.) Brauchkaltwassermuffe mit Bogenrohr und Prallblech
- 4.) Zirkulationsmuffe
- 5.) Muffe Einschraubheizkörper
- 6.) Fühlermuffe
- 7.) Thermometermuffe
- 8.) Muffe Glattröhrwärmetauscher
- 9.) Brauchwarmwassermuffe mit Bogenrohr

Weiteres Lieferprogramm

Energie- u. Kombispeicher • Edelstahl • emaillierte Speicher • Frischwasserstationen • Hochleistungs-Ladespeicher • individuelle Speichertechnik • Speicher nach Mass • Platzschweißungen.

