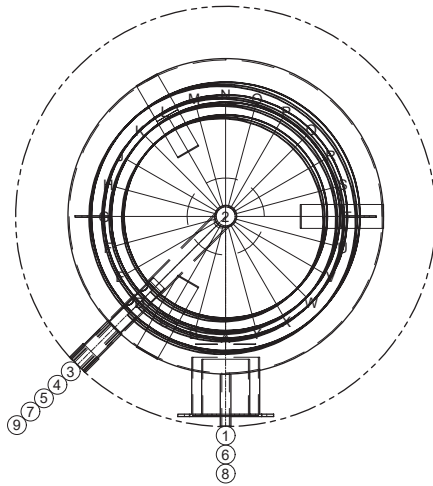


- 1.) Flansch mit Deckel, Dichtung und Schrauben
- 2.) Muffe WW
- 3.) Muffe WW
- 4.) Muffe an Bogenrohr mit Prallblech KW
- 5.) Muffe Zirkulation
- 6.) Flansch mit Deckel, Dichtung und Schrauben
- 7.) Muffe Fühler
- 8.) Muffe Thermometer
- 9.) Muffe, GWT



Es handelt sich um schematische Darstellungen - detaillierte Informationen entnehmen Sie bitte den folgenden Tabellen!

Isolation: Type 400 bis 500 Liter: 100 mm HeatBlocker-Isolation mit Polystyrol-Mantel silbergrau
 Type 600 bis 1200 Liter: 130 mm HeatBlocker-Isolation mit Polystyrol-Mantel silbergrau
 1500 bis 2000 Liter: 160 mm HeatBlocker-Isolation mit Polystyrol-Mantel silbergrau

Type	WPX1/400		WPX1/500		WPX1/600		WPX1/800		WPX1/1000		WPX1/1200		WPX1/1500		WPX1/1750		WPX1/2000	
Inhalt	400 l		485 l		557,0 l		716,8 l		941,1 l		1157,2 l		1397,1 l		1724,0 l		2071,6 l	
Ø roh/isoliert	650	850	650	850	650	901	790	1050	790	1050	900	1160	1000	1320	1100	1420	1200	1520
Höhe/isoliert	1420	1520	1670	1785	1920	2065	1715	1845	2110	2240	2110	2240	2080	2220	2110	2250	2280	2278
Kippmass	1480		1728		1977		1779		2170		2173		2166		2220		2278	
e.NLV⁽³⁾	138,5		99,5		155,0		172,0		290,0		350,5		408,5		507,5		647,5	
GWT⁽¹⁾	4,6 m ²		6,0 m ²		6,0 m ²		6,0 m ²		6,0 m ²		8,0 m ²		10 m ²		10 m ²		12 m ²	
EU-WHV⁽⁴⁾	73,3 W B		73,8 W B		91,2 W		93,7 W		115,7 W		117,1 W		130,6 W		149,2 W		163,8 W	
Gewicht	171 kg		202 kg		189 kg		252 kg		270 kg		331 kg		398 kg		446 kg		517 kg	

Anschlusshöhen und -dimensionen

	WPX1/400		WPX1/500		WPX1/600		WPX1/800		WPX1/1000		WPX1/1200		WPX1/1500		WPX1/1750		WPX1/2000	
A	60	1"	70	1"	70	1"	70	1½"	70	1½"	70	1½"	70	1½"	70	1½"	70	1½"
B	320	1¼"	320	1¼"	220	1¼"	335	1¼"	340	1¼"	275	1¼"	315	1¼"	311	1¼"	330	1¼"
C	405	Ø 180	405	Ø 180	385	Ø 180	450	Ø 240	480	Ø 240	545	Ø 240	550	Ø 240	550	Ø 240	565	Ø 240
D	680	½"	450	½"	460	½"	550	½"	550	½"	690	½"	690	½"	1090	½"	650	½"
E	1180	1¼"	1260	1¼"	1370	1¼"	1250	1¼"	1130	1¼"	1460	1¼"	1430	1¼"	1450	1¼"	1450	1¼"
F	-	-	870	½"	1050	½"	1000	½"	1260	½"	1180	½"	1180	½"	1090	½"	1200	½"
G	860	½"	1040	½"	1190	1"	1150	1"	1400	1"	1300	1"	1300	1"	1300	1"	1300	1"
H	950	1½"	1320	1½"	1450	Ø 180	1320	Ø 180	1500	Ø 180	1530	Ø 180	1530	Ø 180	1550	Ø 180	1560	Ø 180
I	1220	½"	1470	½"	1710	½"	1490	½"	1800	½"	1860	½"	1810	½"	1800	½"	1780	½"
J	-	-	-	-	1820	1¼"	1590	1¼"	1980	1½"	1970	1½"	1920	1½"	1800	1½"	1950	1½"
K	1420	1¼"	1670	1¼"	1920	1¼"	1715	1½"	2110	1½"	2110	1½"	2080	1½"	2110	1½"	2140	1½"

⁽¹⁾ doppelt gewendelt ⁽³⁾ elektrisches Nachladevolumen ⁽⁴⁾ Warmhalteverlust in W/h (EU) **B** Energieeffizienzklasse

Leistungsdaten Glattrohrwärmetauscher

Speicher	Register Heizfläche m ²	Kessel		WW-Leistung TWW = 45 °C					WW-Leistungen TWW = 60 °C				
				Heizwasser		Spitzenleistung	Dauerleistung TKW = 10 °C		Heizwasser		Spitzenleistung	Dauerleistung TKW = 10 °C	
		Vorlauf	Rücklauf	primär	Δ p		l/10 min*	l/h	kW	primär		Δ p	l/10 min*
		°C	°C	m ³ /h	kPa	m ³ /h				kPa			
WPX 1 400	4,6 unten doppelt	50	40	2,8	3,46	226	810	33	-	-	-	-	-
		60	50	7,2	18,3		2064	84	-	-	-	-	-
		70	60	8,6	18,2		2457	100	7,5	18,7	226	1496	87
		80	70	10	18,6		2580	116	9,2	19,1	226	1840	107
WPX 1 500	6,0 unten doppelt	50	40	5,3	18,2	384	1499	61	-	-	-	-	-
		60	50	7,2	18,6		2064	84	-	-	-	-	-
		70	60	8,7	18,7		2482	101	7,5	18,9	384	1497	87
		80	70	10	18,7		2850	116	9,1	18,9	384	1823	106
WPX 1 600	6,0 unten doppelt	50	40	5,3	18,2	463	1499	61	-	-	-	-	-
		60	50	7,2	18,6		2064	84	-	-	-	-	-
		70	60	8,7	18,7		2482	101	7,5	18,9	463	1497	87
		80	70	10	18,7		2850	116	9,1	18,9	463	1823	106
WPX 1 800	6,0 unten doppelt	50	40	5,3	18,2	534	1499	61	-	-	-	-	-
		60	50	7,2	18,6		2064	84	-	-	-	-	-
		70	60	8,7	18,7		2482	101	7,5	18,9	534	1497	87
		80	70	10	18,7		2850	116	9,1	18,9	534	1823	106
WPX 1 1000	6,0 unten doppelt	50	40	5,3	18,2	724	1499	61	-	-	-	-	-
		60	50	7,2	18,6		2064	84	-	-	-	-	-
		70	60	8,7	18,7		2482	101	7,5	18,9	724	1497	87
		80	70	10	18,7		2850	116	9,1	18,9	724	1823	106
WPX 1 1200	8,0 unten doppelt	50	40	5,3	18,3	856	1523	62	-	-	-	-	-
		60	50	7,2	18,6		2064	84	-	-	-	-	-
		70	60	8,7	18,7		2481	101	7,5	18,7	856	1496	87
		80	70	10	19		2875	117	9,1	18,7	856	1823	106
WPX 1 1500	10,0 unten doppelt	50	40	5,3	18,6	1025	1523	62	-	-	-	-	-
		60	50	7,3	19		2088	85	-	-	-	-	-
		70	60	8,7	18,8		2482	101	7,5	18,7	1025	1497	87
		80	70	10	18,8		2850	116	9,1	18,6	1025	1823	106
WPX 1 1750	10,0 unten doppelt	50	40	5,3	18,6	889	1523	62	-	-	-	-	-
		60	50	7,3	19		2088	85	-	-	-	-	-
		70	60	8,7	18,8		2482	101	7,5	18,7	889	1497	87
		80	70	10	18,8		2850	116	9,1	18,6	889	1823	106
WPX 1 2000	12,0 unten doppelt	50	40	5,3	18,3	1570	1523	62	-	-	-	-	-
		60	50	7,3	19		2088	85	-	-	-	-	-
		70	60	8,7	18,8		2482	101	7,5	18,7	1570	1497	87
		80	70	10	18,8		2850	116	9,1	18,6	1570	1823	106

*berechnet auf den oberen Fühler