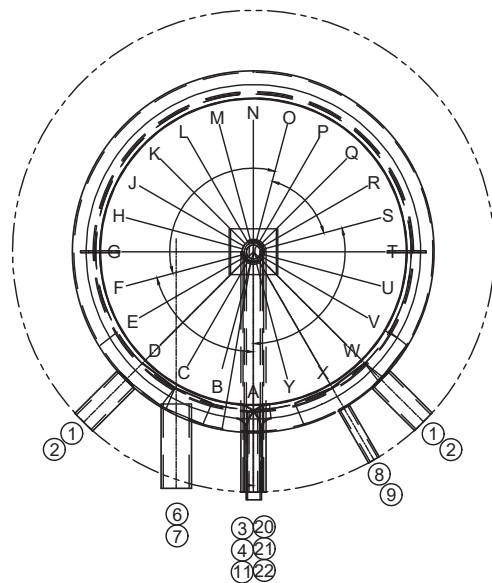


- S
  - R
  - Q
  - P
  - O
  - N
  - M
  - K L
  - J
  - I
  - H
  - G
  - E F E
  - D
  - C
  - A B A
- 1.) Muffe VL-Be-/Entladung/Heizkreis mit hydr. Schichtweiche
  - 2.) Muffe RL-Be-/Entladung/Heizkreis mit Schichtprofil
  - 3.) Muffe VL-Be-/Entladung/Heizkreis
  - 4.) Muffe RL-Be-/Entladung/Heizkreis mit Schichtprofil
  - 6.) Muffe E-Einsatz (Warmwasser)
  - 7.) Muffe E-Einsatz (Heizung)
  - 8.) Muffe Fühler
  - 9.) Muffe Thermometer
  - 10.) Muffe Entlüftung
  - 11.) Nippel Glattröhrwärmetauscher
  - 20.) Muffe Brauchwarmwasser
  - 21.) Muffe Zirkulation
  - 22.) Muffe Brauchkaltwasser



Es handelt sich um schematische Darstellungen - detaillierte Informationen entnehmen Sie bitte den folgenden Tabellen!

**Isolation:** Typ 650 bis 1450: 130 mm HeatBlocker-Isolation mit Polystyrolmantel silbergrau  
 Typ 1750 und 2200 Liter: 160 mm HeatBlocker-Isolation mit Polystyrolmantel silbergrau

Type	WPS 650	WPS 750	WPS 850	WPS 950	WPS 1200	WPS 1450	WPS 1750 <sup>(1)</sup>	WPS 2200 <sup>(1)</sup>
<b>Inhalt</b>	650l	747 l	841,0l	934l	1199l	1449l	1738,3l	2228,8l
<b>Ø ohne Iso</b>	700	750	750	790	900	1000	1100	1250
<b>Ø inkl. Iso</b>	960	1010	1010	1050	1160	1260	1420	1570
<b>Höhe ohne Iso</b>	1860	1875	2075	2080	2065	2060	2050	2050
<b>Höhe inkl. Iso</b>	1990	2005	2205	2210	2195	2190	2200	2200
<b>Kippmass</b>	1940	1960	2150	2170	2180	2200	2097	2119
<b>Boiler Inhalt</b>	180 Liter	220 Liter	260 Liter	320 Liter	320 Liter	320 Liter	406 Liter	406 Liter
<b>GWT</b>	1,2 m <sup>2</sup>	1,2 m <sup>2</sup>	1,5 m <sup>2</sup>	2,4 m <sup>2</sup>	2,4 m <sup>2</sup>	2,4 m <sup>2</sup>	3,6 m <sup>2</sup>	3,6 m <sup>2</sup>
<b>EU-WHV<sup>(2)</sup></b>	97,7 W	112,3 W	116,9 W	114,9 W	135,1 W	151,2 W	162,2 W	146,4 W
<b>CH-WV<sup>(3)</sup></b>	2,3 kWh/24h	2,7 kWh/24h	2,8 kWh/24h	2,8 kWh/24h	3,2 kWh/24h	3,5 kWh/24h	3,9 kWh/24h	4,3 kWh/24h
<b>Gewicht</b>	202 kg	237 kg	309 kg	319 kg	353 kg	363 kg	369 kg	372 kg

<sup>(1)</sup> Produktionsbeginn nach Bestelleingang (Lieferzeit ca. 4 Wochen)

<sup>(2/3)</sup> Warmhalteverlust in W/h (EU) bzw. Wärmeverlust in kWh/24h (CH)

# Anschlussdetails (Höhe in mm ab Unterkante Stehring bzw. Stellfüße / Durchmesser Anschlüsse in Zoll)

Type	WPS 650		WPS 750		WPS 850		WPS 950		WPS 1200		WPS 1450		WPS 1750 <sup>(1)</sup>		WPS 2200 <sup>(1)</sup>	
A	180	1 1/4"	180	1 1/2"	180	1 1/2"	180	1 1/2"	205	1 1/2"	230	1 1/2"	240	1 1/2"	260	1 1/2"
B	180	1"	180	1"	180	1"	180	1"	205	1"	230	1"	240	1 1/4"	260	1 1/4"
C	285	1/2"	285	1/2"	285	1/2"	285	1/2"	330	1/2"	330	1/2"	350	1/2"	370	1/2"
D	435	1"	435	1"	520	1"	520	1"	460	1"	485	1"	500	1 1/4"	520	1 1/4"
E	520	1 1/4"	520	1 1/2"	610	1 1/2"	570	1 1/2"	560	1 1/2"	555	1 1/2"	600	1 1/2"	600	1 1/2"
F	520	2"	520	2"	610	2"	570	2"	560	2"	555	2"	600	2"	600	2"
G	600	1/2"	600	1/2"	690	1/2"	650	1/2"	640	1/2"	640	1/2"	680	1/2"	680	1/2"
H	670	1 1/2"	670	1 1/2"	750	1 1/2"	670	1 1/2"	700	1 1/2"	695	1 1/2"	750	1 1/2"	750	1 1/2"
I	780	1/2"	780	1/2"	800	1/2"	790	1/2"	860	1/2"	860	1/2"	920	1/2"	920	1/2"
J	860	1 1/4"	860	1 1/2"	880	1 1/2"	870	1 1/2"	940	1 1/2"	940	1 1/2"	1000	1 1/2"	1000	1 1/2"
K	1040	2"	1040	2"	1060	2"	1050	2"	1125	2"	1125	2"	1150	2"	1200	2"
L	1040	1 1/4"	1040	1 1/2"	1060	1 1/2"	1050	1 1/2"	1125	1 1/2"	1125	1 1/2"	1150	1 1/2"	1200	1 1/2"
M	1200	1/2"	1200	1/2"	1200	1/2"	1200	1/2"	1250	1/2"	1250	1/2"	1300	1/2"	1300	1/2"
N	1290	1/2"	1390	1/2"	1445	1/2"	1335	1/2"	1420	1/2"	1415	1/2"	1460	1"	1460	1"
O	1450	1/2"	1450	1/2"	1600	1/2"	1550	1/2"	1600	1/2"	1600	1/2"	1600	1/2"	1600	1/2"
P	1515	1"	1535	1"	1735	1"	1735	1"	1680	1"	1675	1"	1600	1 1/4"	1600	1 1/4"
Q	1640	1/2"	1640	1/2"	1840	1/2"	1860	1/2"	1810	1/2"	1810	1/2"	1750	1/2"	1720	1/2"
R	1700	1 1/4"	1700	1 1/2"	1900	1 1/2"	1920	1 1/2"	1870	1 1/2"	1870	1 1/2"	1750	1 1/2"	1720	1 1/2"
S	1860	1 1/4"	1875	1 1/4"	2075	1 1/4"	2080	1 1/4"	2065	1 1/4"	2060	1 1/4"	2050	1 1/4"	2050	1 1/4"

## Leistungsdaten

Type Inhalt	Boiler Inhalt	C°	45°C			60°C		
			10min Spitze	l/h	kW	10min Spitze	l/h	kW
WPS 650	180	50	206	220	13	-	-	-
		55	233	260	15	-	-	-
		60	259	310	17	205	251	20
		70	312	415	24	280	291	24
		80	365	515	30	360	438	32
WPS 750	220	50	252	275	12	-	-	-
		55	285	308	15	-	-	-
		60	317	370	17	220	290	20
		70	382	510	23	360	434	24
		80	446	660	31	310	470	31
WPS 850	260 270	50	298	350	15	-	-	-
		55	336	395	16	-	-	-
		60	375	440	18	260	350	21
		70	451	600	25	313	410	24
		80	528	780	33	366	620	33
WPS 950	320	50	345	355	16	-	-	-
		55	414	440	18	-	-	-
		60	461	480	23	320	384	26
		70	555	650	31	385	457	30
		80	649	872	40	451	620	40
WPS 1200	320	50	345	355	16	-	-	-
		55	414	440	18	-	-	-
		60	461	480	23	320	384	26
		70	555	650	31	385	457	30
		80	649	872	40	451	620	40
WPS 1450	320	50	345	355	16	-	-	-
		55	414	440	18	-	-	-
		60	461	480	23	320	384	26
		70	555	650	31	385	457	30
		80	649	872	40	451	620	40
WPS 1750	400	50	435	540	22	-	-	-
		55	480	614	25	-	-	-
		60	523	788	32	320	550	32
		70	612	1032	42	456	722	42
		80	701	1355	55	525	946	55
WPS 2200	400	50	435	540	22	-	-	-
		55	480	614	25	-	-	-
		60	523	788	32	320	550	32
		70	612	1032	42	456	722	42
		80	701	1355	55	525	946	55

## Leistungsdaten Glattrohrwärmetauscher

Register	80/60 °C 10/45 °C			Druck- verlust	80/60 °C 10/55 °C			Druck- verlust	80/60 °C 10/60 °C			Druck- verlust	70/50 °C 10/45 °C			Druck- verlust	70/50 °C 10/55 °C			Druck- verlust
	m²	KW	Liter		kPa	KW	Liter		kPa	KW	Liter		kPa	KW	Liter		kPa	KW	Liter	
1,2	37	909	2,1		31	592	1,5		27	465	1,2		24	589	1,1		20	382	0,9	
1,5	49	1204	4,4		40	764	3,0		36	619	2,5		31	762	2,0		23	440	1,2	
1,8	60	1474	7,5		50	955	5,5		44	756	4,3		39	958	3,6		29	555	2,2	
2,4	84	2064	18,5		70	1338	13,3		62	1066	10,7		55	1351	9,0		41	783	5,3	
3,6	130	3195	61,0		109	2083	44,5		97	1668	36,0		86	2113	30,0		65	1242	18,1	

Leistungsdaten sind ermittelte Werte bei entsprechenden Voraussetzungen und können in der Praxis abweichen · Projektbezogene Daten auf Anfrage erhältlich  
 technische Änderungen vorbehalten · Angaben ohne Gewähr