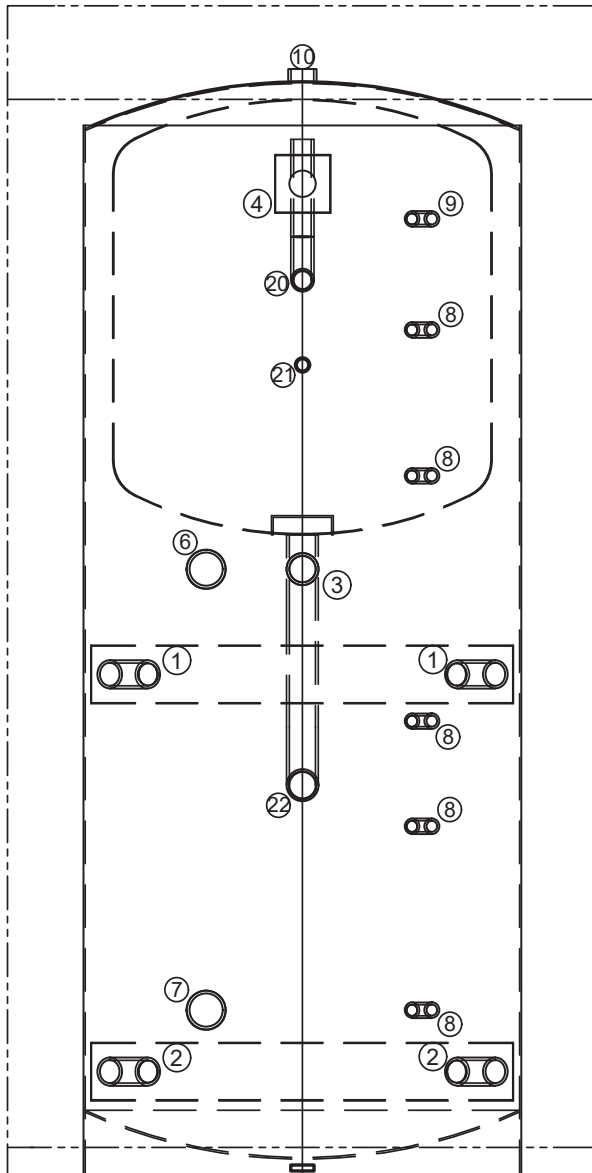
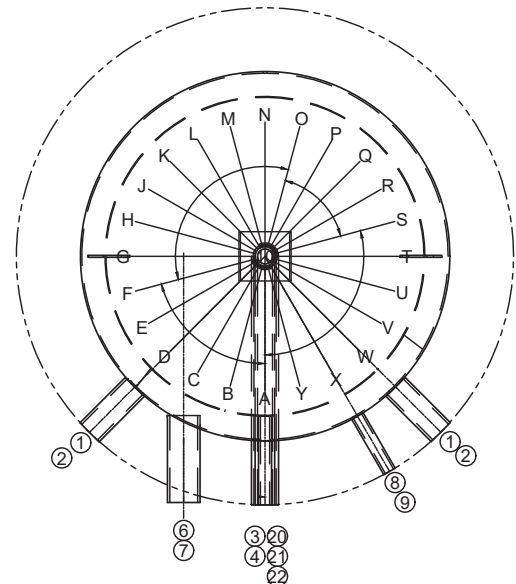


WP - Datenblatt



- 1.) Muffe VL-Be/Entladung mit hydr. Schichtweiche
- 2.) Muffe RL-Be/Entladung mit hydr. Schichtweiche
- 3.) Muffe VL-Be/Entladung
- 4.) Muffe RL-Be/Entladung mit Schichtprofil
- 6.) Muffe für Elektro-Einschraubheizkörper (WW)
- 7.) Muffe für Elektro-Einschraubheizkörper (Heizung)
- 8.) Muffe Fühler
- 9.) Muffe Thermometer
- 10.) Muffe Entlüftung
- 20.) Muffe WW-Anschluss
- 21.) Muffe Zirkulation
- 22.) Muffe KW-Anschluss



Erdungsanschluss Bohrung 9,1mm Achse B

Es handelt sich um schematische Darstellungen - detaillierte Informationen entnehmen Sie bitte den folgenden Tabellen!

Isolation: 130 mm HeatBlocker-Isolation mit Polystyrol-Mantel silbergrau

Type	WP 650	WP 750	WP 850	WP 850	WP 950
Inhalt	658,2l	754,7l	843,0l	835,0 l	931,8l
Ø ohne Isolation	700	750	750	790	790
Ø inkl. Isolation	960	1010	1010	1050	1050
Höhe ohne Isolation	1860	1875	2075	1890	2080
Höhe inkl. Isolation	1990	2005	2205	1990	2210
Kippmass	1940	1960	2150	1916	2170
Boiler Inhalt	180 Liter	220 Liter	260 Liter	270 Liter	320 Liter
EU-WHV ⁽¹⁾ PFS	99,9 W/h	105,7 W/h	110,9 W/h	121,0 W/h	115,8 W/h
CH-WV ⁽²⁾ PFS	2,4 kWh/24h	2,5 kWh/24h	2,7 kWh/24h	2,9 kWh/24h	2,8 kWh/24h
Gewicht	163 kg	206 kg	244 kg	248	265 kg

⁽¹⁾⁽²⁾ Warmhalteverlust in W/h (EU) bzw. Wärmeverlust in kWh/24h (CH)

Gut zu

Datum

Z.-Nr.:

Kunde:

Kom.:

AuftrNr:

BestellNr:

Stk:

Bez:

Vol:

Durchm.:

Mantelblec

Kippmaß:

Material:

Oberfläche

Platzschw

Betriebs/P

Boden/Mar

Gewicht:

Betr. Temp

Boiler:

Vorwärmer

Ans. Länge

Isolation: 1

PS Mantel

Montage w

AussenØ l

Warmhalte

Ersteller:

Datum:

Anschlussdetails (Höhe in mm ab Unterkante Stehring bzw. Stellfüße / Durchmesser Anschlüsse in Zoll)

Type	WP 650		WP 750		WP 850 (260 l)		WP 850 (270 l)		WP 950	
A	180	1¼"	180	1½"	180	1½"	300	1½"	180	1½"
B	285	2"	285	2"	285	2"	400	1½"	285	2"
C	285	½"	285	½"	285	½"	400	½"	285	½"
D	600	½"	600	½"	590	½"	550	½"	650	½"
E	670	1½"	670	1½"	750	1½"	650	1½"	670	1½"
F	780	½"	780	½"	800	½"	700	½"	790	½"
G	860	1¼"	860	1½"	880	1½"	800	1½"	870	1½"
H	1040	2"	1040	2"	1060	2"	950	1½"	1050	2"
I	1040	1¼"	1040	1½"	1060	1½"	950	1½"	1050	1½"
J	1200	½"	1200	½"	1200	½"	1100	½"	1200	½"
K	1290	½"	1390	½"	1445	½"	1300	½"	1335	½"
L	1450	½"	1450	½"	1600	½"	1400	½"	1550	½"
M	1515	1"	1535	1"	1735	1"	1500	1"	1735	1"
N	1640	½"	1640	½"	1840	½"	1600	½"	1860	½"
O	1700	1¼"	1700	1½"	1900	1½"	1650	1½"	1920	1½"
P	1860	1¼"	1875	1¼"	2075	1¼"	1890	1", 1"	2080	1¼"

Leistungsdaten

Type	Boiler Inhalt	C°	45 °C			60 °C		
			10 min Spitze	l/h	kW	10 min Spitze	l/h	kW
WP 650	180	50	206	220	13	-	-	-
		55	233	260	15	-	-	-
		60	259	310	17	205	251	20
		70	312	415	24	280	291	24
		80	365	515	30	360	438	32
WP 750	220	50	252	275	12	-	-	-
		55	285	308	15	-	-	-
		60	317	370	17	220	290	20
		70	382	510	23	360	434	24
		80	446	660	31	310	470	31
WP 850	260	50	298	350	15	-	-	-
		55	336	395	16	-	-	-
		60	375	440	18	260	350	21
		70	451	600	25	313	410	24
		80	528	780	33	366	620	33
WP 950	320	50	345	355	16	-	-	-
		55	414	440	18	-	-	-
		60	461	480	23	320	384	26
		70	555	650	31	385	457	30
		80	649	872	40	451	620	40