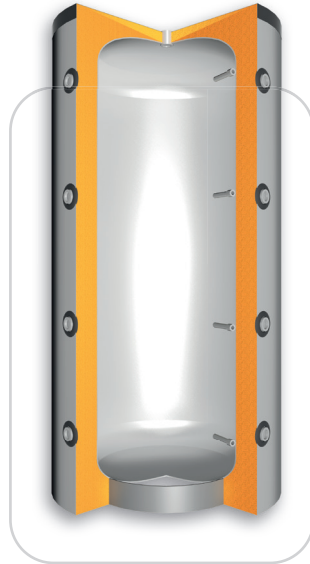


## Pufferspeicher, ohne Wärmetauscher

PSM 825 - 1500\*



**Bauart:**

Pufferspeicher mit Schichtleitblechen  
Qualitätsstahl S235JR nach EN 10025  
Betriebsdruck: 3 bar / Prüfdruck 4,5 bar  
max. Betriebstemperatur 95 °C

innen roh, außen Rostschutzanstrich

**Ausführung:**

Alle Systemanschlüsse 1 ½" sind mit Schichtleitblechen versehen, dadurch wird eine optimierte Schichtung erzielt. Diese können bei Bedarf weggebogen werden, wie zum Beispiel bei Einbau von E-Heizungen oder Diffusoren.

Speicher ist mit einer Fühlerklemmleiste zur variablen Positionierung von Anlagefühlern ausgestattet.

Zusätzlich sind 4 Muffen ½" für Fühler / Thermometer vorhanden.

**Isolierung:**

Neodul® Isolierung mit silberner Oberfläche

Isolierung ist immer separat zu bestellen, andere Isolierung auf Anfrage

**Zusätzlich:**

Flansche oder Muffen und andere Speichergrößen auf Anfrage möglich  
Preis und Lieferzeit auf Anfrage

\* Die Typenbezeichnung lässt nicht unmittelbar auf den genauen Nettoinhalt des Speichers schließen.

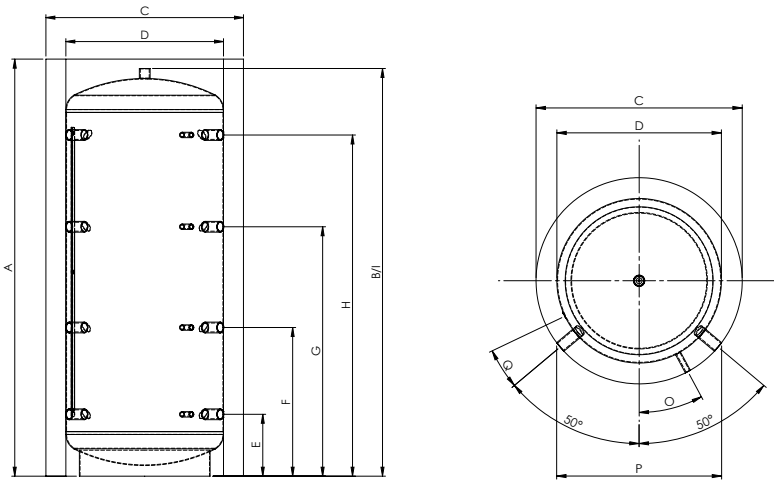
## Pufferspeicher, ohne Wärmetauscher

### PSM 825 - 1500

PSM	Einheit	825	1000	1500
Nettoinhalt	l	718	887	1501
Ø ohne Isolierung	mm	790	790	1000
Höhe ohne Isolierung	mm	1690	2040	2150
Kippmaß	mm	1740	2085	2195
Betriebsdruck Heizung	bar	3	3	3
max. Betriebstemperatur	°C	95	95	95
Gewicht	kg	92	106	165
Art. Nr.		110825	1101000	1101500
Isolierung		Neodul® Isolierung		
	mm	130		
Ø mit Isolierung	mm	1050	1050	1260
Höhe mit Isolierung	mm	1790	2140	2250
Gewicht	kg	16	18	23
Art. Nr.		9720825	97201000	97201500
ErP Klasse		B	B	B
ErP Wärmeverlust	W	83	98	122
ErP relevanter Inhalt	l	718	887	1501

## Technische Daten und Anschlüsse

### PSM – Pufferspeicher 825 - 1500



	Verwendung	Dimension	825	1000	1500
	Bruttinhalt	Liter	718	887	1500
	Kippmass	mm	1740	2085	2195
A	Höhe	mit Isol. - mm	1740	2090	2250
B		ohne Isol. - mm	1690	2040	2150
C	Durchmesser	mit Isol. - mm	990	990	1260
D		ohne Isol. - mm	790	790	1000
E	Anschluss 1	Höhe - mm	260	310	380
		Anschluss - R"	1 ½"	1 ½"	1 ½"
		Fühler - R"	½"	½"	½"
F	Anschluss 2	Höhe - mm	630	745	825
		Anschluss - R"	1 ½"	1 ½"	1 ½"
		Fühler - R"	½"	½"	½"
G	Anschluss 3	Höhe - mm	1030	1250	1350
		Anschluss - R"	1 ½"	1 ½"	1 ½"
		Fühler - R"	½"	½"	½"
H	Anschluss 4	Höhe - mm	1430	1710	1760
		Anschluss - R"	1 ½"	1 ½"	1 ½"
		Fühler - R"	½"	½"	½"
I	Anschluss oben	Höhe - mm	1690	2040	2150
		Anschluss - R"	1 ¼"	1 ¼"	1 ¼"
O	Anordnung Fühler	°	28.0	28.0	33.0