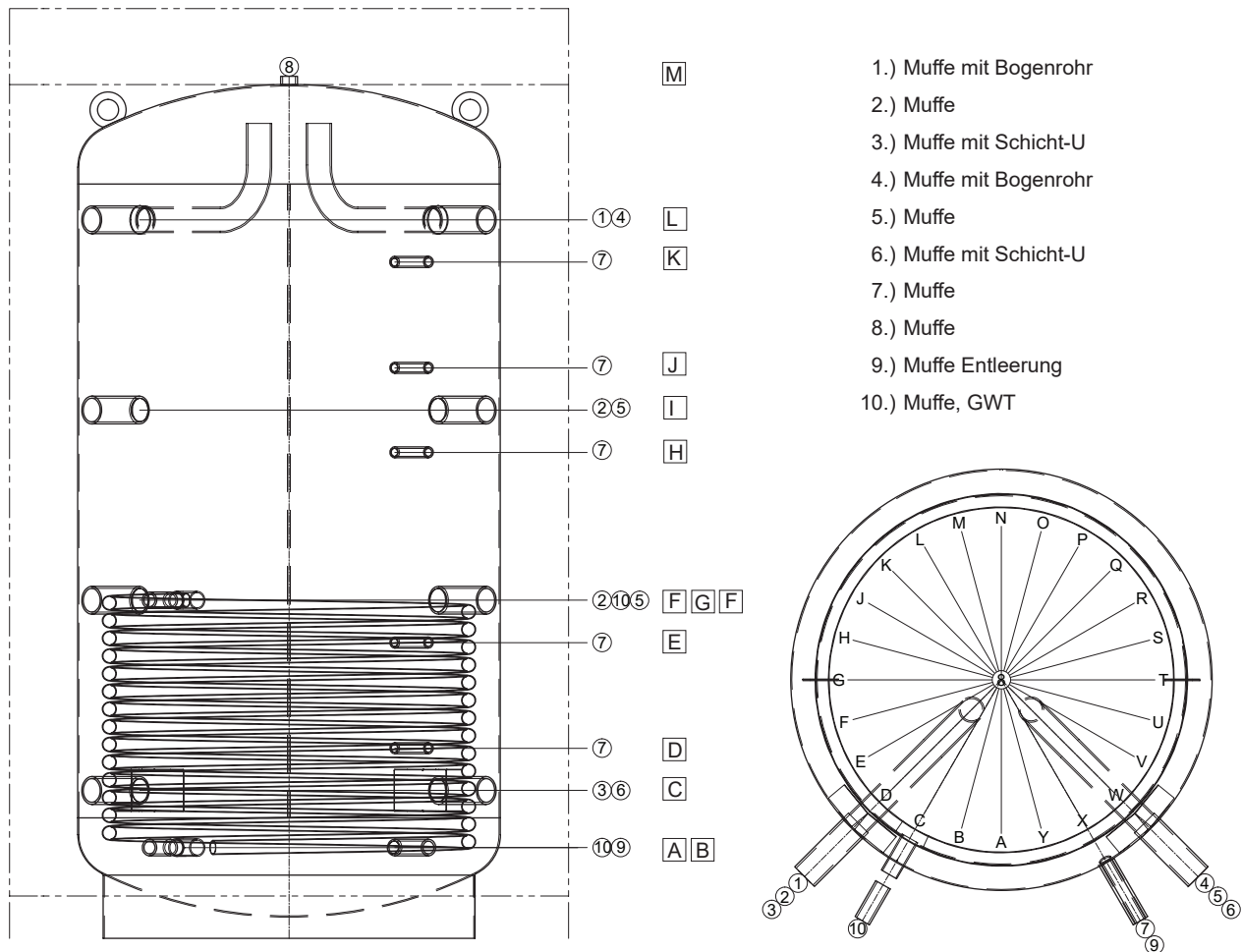


# PFS - Datenblatt



Es handelt sich um schematische Darstellungen - detaillierte Informationen entnehmen Sie bitte den folgenden Tabellen!

**Isolation:** - Typ 600: 70 mm fix geschäumt mit Skai-Mantel silbergrau  
 - Typ 750 bis 1250: 130 mm HeatBlocker-Isolation mit Polystyrol-Mantel silbergrau  
 - Typ 1500 bis 2500: 160 mm HeatBlocker-Isolation mit Polystyrol-Mantel silbergrau

Type	600	750	1000	1250	1500	1750	2000 <sup>(1)</sup>	2500
Inhalt	563 l	755 l	932 l	1259 l	1422 l	1738 l	1926 l	2473 l
ø ohne Iso	-	750	790	950	1000	1100	1100	1250
ø inkl. Iso	790	1010	1050	1210	1320	1420	1420	1570
Höhe ohne Iso	-	1890	2090	1980	2020	2050	2250	2250
Höhe inkl. Iso	1950	2020	2220	2110	2170	2230	2400	2430
Kippmass	2104	1938	2138	2047	2111	2166	2348	2391
GWT	1,8 m <sup>2</sup>	2,4 m <sup>2</sup>	3,0 m <sup>2</sup>	3,8 m <sup>2</sup>	4,0 m <sup>2</sup>	4,2 m <sup>2</sup>	4,8 m <sup>2</sup>	5,4 m <sup>2</sup>
EU-WHV <sup>(2)</sup>	95,8 W	99,5 W	108,9 W	126,5 W	114,8 W	118,0 W	124,1 W	139,7 W
CH-WV <sup>(3)</sup>	2,3 kWh/24h	2,4 kWh/24h	2,6 kWh/24h	3,0 kWh/24h	2,8 kWh/24h	2,8 kWh/24h	3,0 kWh/24h	3,4 kWh/24h
Gewicht	130 kg	187 kg	218 kg	226 kg	272 kg	279 kg	351 kg	395 kg

<sup>(1)</sup> 2500 bis 5000 Liter kurzfristig auf Anfrage lieferbar

<sup>(2/3)</sup> Warmhalteverlust in W/h (EU) bzw. Wärmeverlust in kWh/24h (CH)

# Anschlussdetails (Höhe in mm ab Unterkante Stehring bzw. Stellfüße / Durchmesser Anschlüsse in Zoll)

Type	600		750		1000		1250		1500		1750		2000		2500	
A	250	1"	180	1"	180	1"	225	1"	215	1"	240	1"	220	1"	240	1"
B	-		180	1"	180	1"	-		215	1"	220	1"	220	1"	240	1"
C	250	2 x 2"	300	2 x 2"	300	2 x 2"	320	2 x 2"	350	2 x 2"	400	2 x 2"	400	2 x 2"	400	2 x 2"
D	350	½"	400	½"	400	½"	350	½"	450	½"	500	½"	480	½"	500	½"
E	600	½"	650	½"	700	½"	680	½"	700	½"	750	½"	800	½"	800	½"
F	700	2 x 2"	750	2 x 2"	800	2 x 2"	780	2 x 2"	800	2 x 2"	850	2 x 2"	900	2 x 2"	900	2 x 2"
G	700	1"	700	1"	800	1"	990	1"	800	1"	850	1"	900	1"	900	1"
H	1050	½"	1100	½"	1200	½"	1140	½"	1150	½"	1150	½"	1300	½"	1300	½"
I	1150	2 x 2"	1200	2 x 2"	1300	2 x 2"	1240	2 x 2"	1250	2 x 2"	1250	2 x 2"	1400	2 x 2"	1400	2 x 2"
J	1250	½"	1300	½"	1400	½"	1340	½"	1350	½"	1350	½"	1500	½"	1500	½"
K	1500	½"	1550	½"	1750	½"	1600	½"	1600	½"	1600	½"	1800	½"	1800	½"
L	1600	2 x 2"	1650	2 x 2"	1850	2 x 2"	1700	2 x 2"	1700	2 x 2"	1700	2 x 2"	1900	2 x 2"	1900	2 x 2"
M	1950	2"	1890	1"	2090	1"	1980	2"	2020	1"	2050	1"	2250	1"	2250	1"

## Leistungsdaten Glattrohrwärmetauscher

Register	80/60 °C 30/60 °C			Druck- verlust	80/60 °C 40/70 °C			Druck- verlust	80/60 °C 50/70 °C			Druck- verlust
	KW	Liter	kPa		KW	Liter	kPa		KW	Liter	kPa	
m²												
3,8	75	2150	23,8		36	1032	6,3		29	997	4,3	
4,8	98	2809	49,2		48	1376	13,5		38	1307	8,9	
6,0	124	3554	93,8		62	1777	26,9		49	1685	17,5	
7,0					73	2092	42,0		58	1995	27,5	
8					85	2436	63,5		68	2339	42,2	

Register	70/50 °C 30/60 °C			Druck- verlust	70/50 °C 40/60 °C			Druck- verlust
	KW	Liter	kPa		KW	Liter	kPa	
m²								
3,8	32	917	5,2		19	817	2,1	
4,8	43	1232	11,4		25	1075	4,3	
6,0	56	1605	23,2		33	1419	8,9	
7,0	66	1892	36,1		39	1677	13,9	
8	76	2187	52,9		46	1978	21,5	