

Kaltwasser Pufferspeicher

KPS 500 - 2000



Bauart:

Pufferspeicher mit Bogenrohren
Qualitätsstahl S235JR nach EN 10025
Betriebsdruck: 6 bar / Prüfdruck 9 bar
max. Betriebstemperatur 50 °C

Ausführung:

Innen roh, außen hoher, aktiver Korrosionsschutz auf Basis von **Zinkphosphat Zweikomponenten-Rostschutzgrundierung in Grau**. Optimal vorbereitet für eine diffusionsdichte Isolierung zum Verkleben.

Optimierte Volumenausnutzung durch in Richtung Klöpperboden gerichtete Einlaufbögen an den Be- und Entladeanschlüssen.

Typ 500: Primär Anschlüsse als Muffe, Bogenrohr in gleicher DN Größe
ab Typ 750: Primär Anschlüsse als Flansch, **Bogenrohr ist eine DN größer als Flansch** um eine optimale Strömung zu erzielen

Isolierung:

Kälte­dämmung Armaflex

Dämmstärke: 25 mm Armaflex, vollflächig verklebt

Zusätzlich:

Flansche oder Muffen und andere Speichergrößen auf Anfrage möglich
Preis und Lieferzeit auf Anfrage

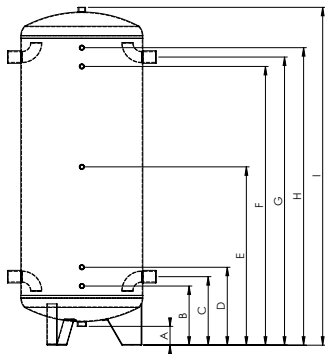
Kaltwasser Pufferspeicher

KPS 500 - 2000

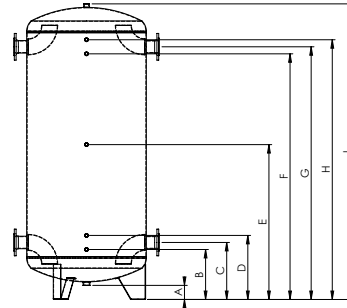
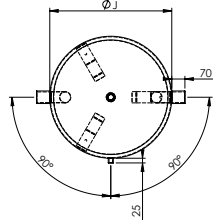
JKPS	Einheit	500	750	1000	1500	2000
Nettoinhalt	l	508	744	1023	1523	1973
Ø ohne Isolierung	mm	650	790	850	1000	1100
Höhe ohne Isolierung	mm	1800	1800	2100	2250	2400
Kippmaß	mm	1865	1870	2170	2322	2475
Betriebsdruck Heizung	bar	6	6	6	6	6
max. Betriebstemperatur	°C	50	50	50	50	50
Gewicht	kg	93	121	157	202	251
Art. Nr.		173500	173750	1731000	1731500	1732000
Isolierung		Armaflex 25 mm				
Ø mit Isolierung	mm	700	840	900	1050	1150
Höhe mit Isolierung	mm	1800	1800	2100	2250	2400
Gewicht	kg	13	14	15	17	19

Kaltwasser Pufferspeicher

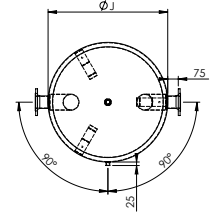
KPS 500 - 2000



KPS 500



KPS 750 - 2000



	Verwendung	Dimension	500	750	1000	1500	2000
P	Einbringmaß Muffenlänge 100 mm	mm	650	800	850	1000	1100
B	Höhe	ohne Isol. - mm	1800	1800	2100	2250	2400
J	Durchmesser	ohne Isol. - mm	650	790	850	1000	1100
C	Anschluss 1	Höhe - mm	365	395	405	435	505
		Anschluss	2"	DN65/6	DN80/6	DN100/6	DN125/6
G	Anschluss 2	Höhe - mm	1535	1505	1795	1915	1995
		Anschluss	2"	DN65/6	DN80/6	DN100/6	DN125/6
B	Fühler 1	Höhe - mm	315	345	355	385	405
		Anschluss - IG	½"	½"	½"	½"	½"
D	Fühler 2	Höhe - mm	415	445	455	485	505
		Anschluss - IG	½"	½"	½"	½"	½"
E	Fühler 3	Höhe - mm	950	950	1100	1175	1305
		Anschluss - IG	½"	½"	½"	½"	½"
F	Fühler 4	Höhe - mm	1485	1455	1745	1865	1995
		Anschluss - IG	½"	½"	½"	½"	½"
H	Fühler 5	Höhe - mm	1585	1555	1845	1965	2095
		Anschluss - IG	½"	½"	½"	½"	½"
I	Anschluss oben	Höhe - mm	1800	1800	2100	2250	2400
		Anschluss - IG	1"	1"	1"	1"	1"
A	Entleerung	Höhe - mm	100 mm Bodenfreiheit				
		Anschluss - IG	1 ¼"	1 ¼"	1 ¼"	1 ¼"	1 ¼"