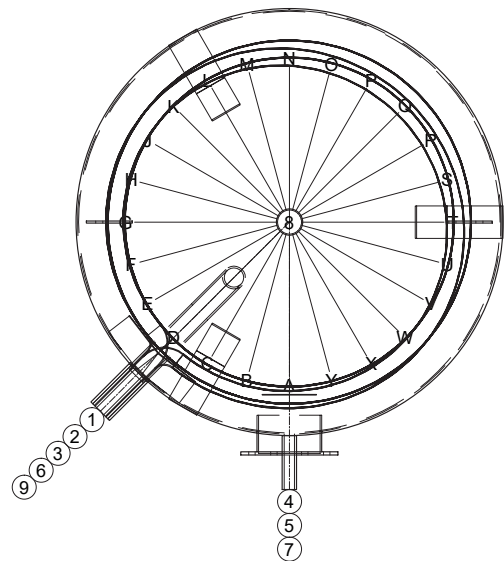


- 1.) Muffe mit Bogenrohr WW
- 2.) Muffe mit Schicht-U KW
- 3.) Muffe Zirkulation
- 4.) Flansch mit Anode auf Deckel
- 5.) Flansch mit Deckel, Dichtung und Schrauben
- 6.) Muffe Fühler
- 7.) Muffe Thermometer
- 8.) Muffe Anode
- 9.) Muffe, GWT



Es handelt sich um schematische Darstellungen - detaillierte Informationen entnehmen Sie bitte den folgenden Tabellen!

- Isolation:** - Type 300 – 600: 75 mm fix geschäumt mit Skai-Mantel silbergrau (Deckel 100 mm)
 - Type 750 – 1250: 130 mm HeatBlocker-Isolation mit Polystyrol-Mantel silbergrau
 - Type 1500 – 2000: 160 mm HeatBlocker-Isolation mit Polystyrol-Mantel silbergrau

Type	EWS1/300		EWS1/400		EWS1/500		EWS1/600		EWS1/750		EWS1/1000		EWS1/1250		EWS1/1500		EWS1/2000	
Inhalt	311,3 l		391,6 l		472,7 l		581,8 l		756 l		875 l		1238,1 l		1375 l		1964 l	
Ø roh/isoliert	-	650	-	750	-	750	-	800	790	1050	790	1050	900	1160	1000	1320	1100	1420
Höhe/isoliert	-	1870	-	1700	-	1960	-	2020	1770	1900	2020	2150	2140	2270	2050	2210	2350	2510
Kippmass	1980		1858		2099		2173		1804		2052		2175		2088		2394	
e.NLV⁽³⁾	137		187		218		272		392		412		483		620		979	
GWT⁽¹⁾	1,6 m ²		1,9 m ²		2,2 m ²		2,5 m ²		2,7 m ²		3,5 m ²		2,8 m ²		3,6 m ²		4,3 m ²	
EU-WHV⁽⁴⁾	69,6 W B		72,1 W B		80,6 W B		91,2 W		108,5 W		101,7 W		120,1 W		122,8 W		156,6 W	
Gewicht	99 kg		110 kg		127 kg		149 kg		192 kg		210 kg		221 kg		368 kg		541 kg	

Anschlusshöhen und -dimensionen

	EWS1/300		EWS1/400		EWS1/500		EWS1/600		EWS1/750		EWS1/1000		EWS1/1250		EWS1/1500		EWS1/2000	
A	67	1"	79	1"	79	1"	280	1¼"	220	1¼"	220	1¼"	180	1½"	315	1½"	260	1½"
B	230	1"	220	1"	220	1"	370	1"	320	1¼"	320	1"	290	1"	435	1"	400	1"
C	400	½"	360	½"	360	½"	505	½"	510	½"	470	½"	480	½"	665	½"	650	½"
D	400	Ø 180	325	Ø 180	330	Ø 180	505	Ø 180	510	Ø 180	470	Ø 180	480	Ø 240	575	Ø 240	580	Ø 290
E	1000	1"	865	1"	990	1"	1030	1"	920	2x1¼"	1090	1"	980	1"	1185	1"	1220	1"
F	1080	Ø 180	935	Ø 180	1090	Ø 180	1105	Ø 180	1000	Ø 180	1180	Ø 180	1380	Ø 180	1260	Ø 180	1320	Ø 180
G	870	½"	740	½"	810	½"	-	-	1150	½"	1200	½"	1380	½"	1300	½"	1400	½"
H	1180	¾"	1110	¾"	1270	¾"	1400	¾"	1260	1"	1300	1"	1510	1"	1450	1"	1520	1"
I	1723	1"	1541	1"	1801	1"	1680	1¼"	1475	1¼"	1725	1¼"	1860	1½"	1690	1½"	1990	1½"
J	1530	½"	1385	½"	1650	½"	1680	½"	1475	½"	1725	½"	1860	½"	1690	½"	1990	½"
K	1770	1¼"	1600	1¼"	1860	1¼"	1920	1¼"	1770	1¼"	2020	1¼"	2140	1¼"	2050	1¼"	2350	1¼"

B Energieeffizienzklasse ⁽¹⁾ elektrisches Nachladevolumen ^(2/3) Warmhalteverlust in W/h (EU) bzw. Wärmeverlust in kWh/24h (CH)

Leistungsdaten Glattrohrwärmetauscher

Speicher	Register Heizfläche m ²	Kessel		WW-Leistung TWW = 45 °C					WW-Leistungen TWW = 60 °C				
		Vorlauf °C	Rücklauf °C	Heizwasser		Spitzenleistung l/10 min*	Dauerleistung TKW = 10 °C		Heizwasser		Spitzenleistung l/10 min*	Dauerleistung TKW = 10 °C	
				primär m ³ /h	Δ p kPa		l/h	kW	primär m ³ /h	Δ p kPa		l/h	kW
		°C	°C	m ³ /h	kPa	l/10 min*	l/h	kW	m ³ /h	kPa	l/10 min*	l/h	kW
EWS 1 300	1,6	50	40	0,86	0,98	162	245	10	-	-	-	-	-
		60	50	2,15	4,9		614	25	-	-	-	-	-
		70	60	3,6	12,1		1032	42	2,58	6,7	162	516	30
		80	70	4,8	19,8		1376	56	4,1	15,4	162	825	48
EWS 1 400	1,9	50	40	1	1,6	221	295	12	-	-	-	-	-
		60	50	2,75	9,5		786	32	-	-	-	-	-
		70	60	4,3	19,6		1228	50	2,92	10,2	221	585	34
		80	70	4,9	19,3		1400	57	4,47	19,2	221	895	52
EWS 1 500	2,2	50	40	1,29	2,8	274	368	15	-	-	-	-	-
		60	50	3,18	14		909	37	-	-	-	-	-
		70	60	4,3	19,5		1229	50	3,44	15,8	274	688	40
		80	70	4,82	18,3		1376	56	4,47	19,2	274	894	52
EWS 1 600	2,5	50	40	1,55	4,6	278	442	18	-	-	-	-	-
		60	50	3,27	16,7		934	38	-	-	-	-	-
		70	60	4,3	19,5		1229	50	3,7	19,3	278	740	43
		80	70	4,82	19,7		1376	56	4,39	19,8	278	877	51
EWS 1 750	2,7	50	40	1,63	5,3	239	467	19	-	-	-	-	-
		60	50	3,61	19,7		1032	42	-	-	-	-	-
		70	60	4,3	19,6		1229	50	3,7	19,3	239	740	43
		80	70	4,9	19,3		1400	57	4,47	19,2	239	895	52
EWS 1 1000	3,5	50	40	2,24	12,2	336	639	26	-	-	-	-	-
		60	50	3,61	19,7		1032	42	-	-	-	-	-
		70	60	4,3	19,6		1229	50	3,7	19,3	336	740	43
		80	70	4,9	19,3		1400	57	4,47	19,2	336	895	52
EWS 1 1250	2,8	50	40	1,72	6,1	435	492	20	-	-	-	-	-
		60	50	3,61	19,7		1032	42	-	-	-	-	-
		70	60	4,3	19,6		1229	50	3,7	19,3	435	740	43
		80	70	4,9	19,3		1400	57	4,47	19,2	435	895	52
EWS 1 1500	3,6	50	40	2,32	13,5	471	664	27	-	-	-	-	-
		60	50	3,61	19,7		1032	42	-	-	-	-	-
		70	60	4,3	19,6		1229	50	3,7	19,3	471	740	43
		80	70	4,9	19,3		1400	57	4,47	19,2	471	895	52
EWS 1 2000	4,3	50	40	2,67	19,6	775	762	31	-	-	-	-	-
		60	50	3,61	19,7		1032	42	-	-	-	-	-
		70	60	4,3	19,6		1229	50	3,7	19,3	775	740	43
		80	70	4,9	19,3		1400	57	4,47	19,2	775	895	52

*berechnet auf den oberen Fühler